

サイエンス  
マイクロバブルトルネード<sup>TM</sup>

型式: SMBO-S20

取 扱 説 明 書

- このたびは、マイクロバブルトルネードをお買い上げいただき、まことにありがとうございます。
- ご使用前に取扱説明書をお読みのうえ、正しくお使いください。
- 取扱説明書・保証書・付属品は大切に保管してください。

## 目次

|               |               |
|---------------|---------------|
| はじめに          | ..... P.1-3   |
| 設置作業          | ..... P.4-5   |
| お使いになる前に      | ..... P.6     |
| 使い方           | ..... P.7     |
| お手入れ          | ..... P.8-11  |
| 【付録】 製品仕様・保証書 | ..... P.12-13 |

## 安全上のご注意

## 必ずお守りください

- マイクロバブルトルネードを安全にお使いいただくために製品をお使いになる前に、必ず本取扱説明書をお読みください。
- 本取扱説明書は必要時に取り出しやすい場所に保管してお使いください。
- 本取扱説明書では、お客様や他の人々への危害や財産への損害を未然に防止するために、危険を伴う操作やお取り扱いについて、次の記号で警告表示を行っています。内容をよくご理解の上で本文をお読みください。



### 警告

この表示を無視して、誤った取り扱いをすると、人が死亡または重傷を負う可能性が想定される内容を示しています。



### 注意

この表示を無視して、誤った取り扱いをすると、人が傷害を負う可能性が想定される内容及び故障・破損が想定される内容を示しています。

#### <免責事項について>

- ・地震・雷・風水害および当社の責任以外の火災、第三者による行為、その他の事故、お客様の故意または過失、誤用、その他異常な条件下での使用により生じた損害に関して、当社は一切責任を負いません。
- ・本製品の使用または使用不能から生ずる付随的な損害(人身傷害、体調不良など)に関して、当社は一切責任を負いません。
- ・取扱説明書の記載内容を守らないことによって生じた損害に関して、当社は一切責任を負いません。

## 警告

- (1) 吐出口に手や異物を差し込まないでください。
- (2) 貴金属等を身に付けて入浴しないでください。
- (3) タオル等流れる恐れがある物は、浴槽内に持ち込まないでください。
- (4) 浴槽に入る時及び、出る時は **事故防止の為必ず運転を停止してください。**
- (5) 入浴中に気分が悪くなった場合は、速やかにご使用を中止してください。
- (6) 吸込ノズル、吐出ノズルが緩んだ状態や外れた状態で運転しないでください。
- (7) 子供だけの入浴中には、運転は絶対に行わないでください。
- (8) 運転中に浴槽内にもぐらないでください。
- (9) **特に長い髪の方は、髪を垂らした状態で入浴はしないでください。**
- (10) 運転中、吸込ノズルのカバーを外さないでください。
- (11) ペットを入浴させないでください。

## 警告

### マイクロバブルトルネードのご使用できない方

(医師から入浴を制限されている方)

- 心臓疾患のある方
- ペースメーカーを装着されている方
- 睡眠薬を使用されている方
- 高血圧の方
- 体力の弱っている方
- 泥酔者

※妊産婦の方や持病をお持ちの方は、掛かり付けの医師にご相談ください。

## 警告

- 故障・損傷・異常時は使用しないでください。漏電による感電の危険性があります。
- 運転中にブレーカが落ちた場合は運転を中止し、そのまま使い続けしないでください。漏電による感電の危険性があります。
- サービスマン以外による分解・修理・改造をしないでください。感電の危険性があります。

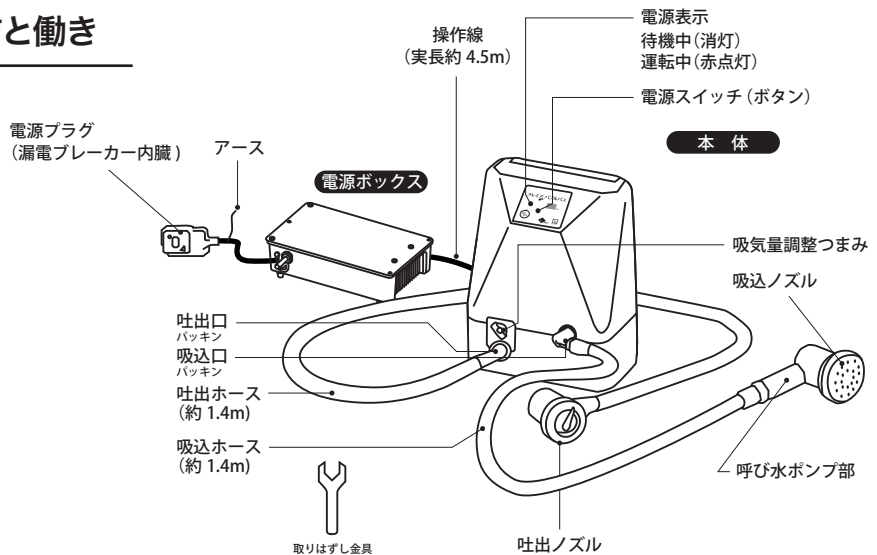
## ⚠ 注意

- 水道水以外(入浴剤入りなど)で使用しないでください。  
腐食や変色する可能性があります。
- 吸込口や吐出口を塞がないでください。  
機器の性能を十分に発揮することが出来ません。
- 本製品に蛇口より出る熱湯を、直接かけないでください。  
本製品が変形して故障の原因になります。
- 本製品は濾過機能を持たないため、雑菌繁殖防止のため浴槽のお湯は  
毎日交換してください。
- 運転中に追い焚きをすると泡が消えることがあります。

## 【お願い】

- 本体配管内の空気が抜け切っていない場合、約2分経過しても吐出ノズルからマイクロバブルは出ません。電源を「切」にし再度呼び水の操作を行ってください。
- 毎日使い始めるとき、吐出ノズルを流し場に置き、電源を「入」にして、数秒間、水を流してください。本体の残水を流してから吐出ノズルを浴槽に入れていただきますと、本体の残水が浴槽に入らず、清潔にご使用いただけます。

## 各部の名前と働き



## 運転準備



### 警告

操作スイッチ部は防水加工となっていますが、水やお湯をかけないようにしてください。

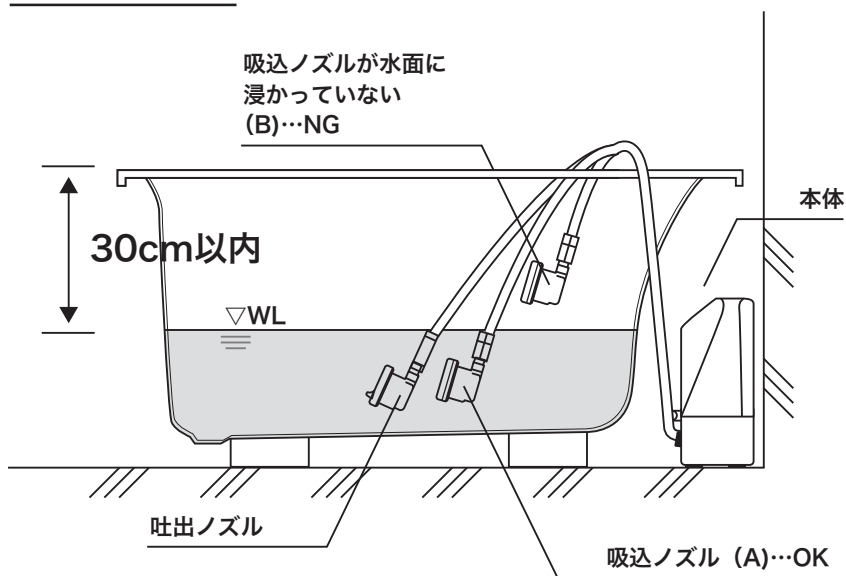
#### (1) お湯が適正にたまっているか確認してください。

◆ 吸込ノズル・吐出ノズルがお湯につかっているように

#### (2) 電源プラグをコンセントに差し込んでください。

◆ 漏電ブレーカが作動していないか確認してください。

### 規定水位



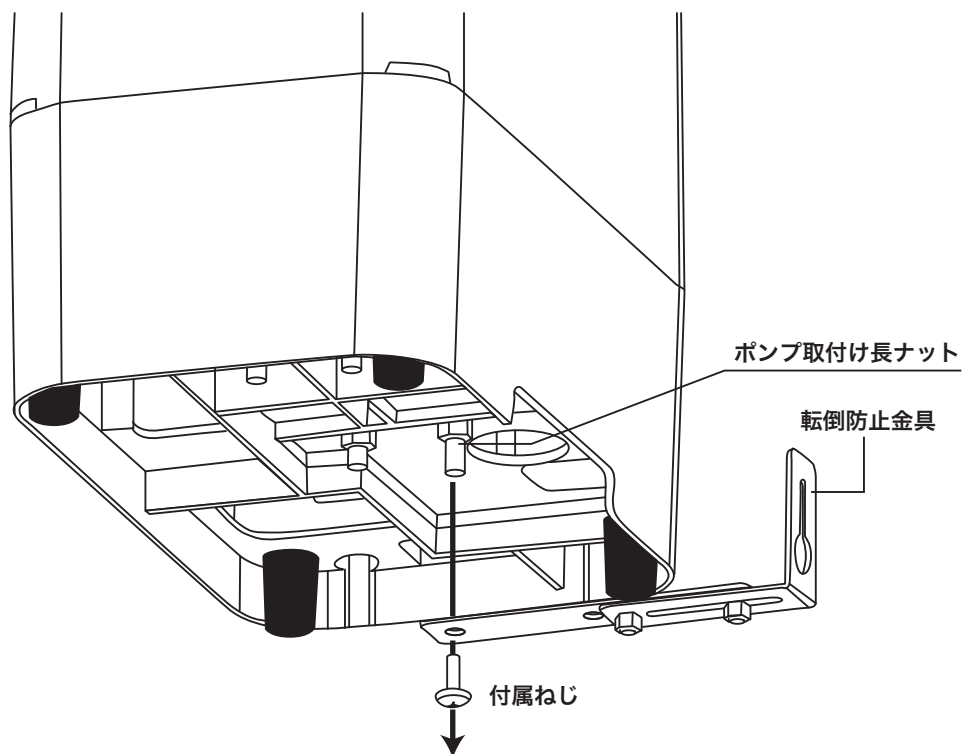
### 注意

- 規定水位まで達していない場合、機器破損の恐れがあります。浴槽内の水温は45°C以下でご使用ください。高温の場合、動作不良や故障の原因となります。
- 吸込ホースは浴水内に固定しないでください。

機械設置時転倒の恐れがある際は付属の転倒防止金具を使用ください。

## (1) 転倒防止金具の本体への取付け

◆ポンプ取付ナットに転倒防止金具を通し、付属ねじで固定する。

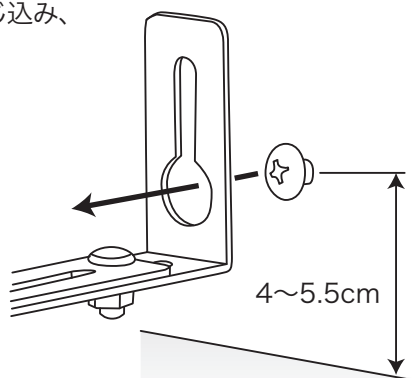


## (2) 転倒防止金具の壁への取付け

◆ねじを2~3mm浮かした状態まで壁にねじ込み、転倒防止金具にねじの頭を通した後、溝に引っ掛けて固定する。

◆本体を設置する面から4~5.5cmの位置にねじをねじ込む

※壁面へのねじ設置が難しい場合は付属の吸盤をご使用いただけます。

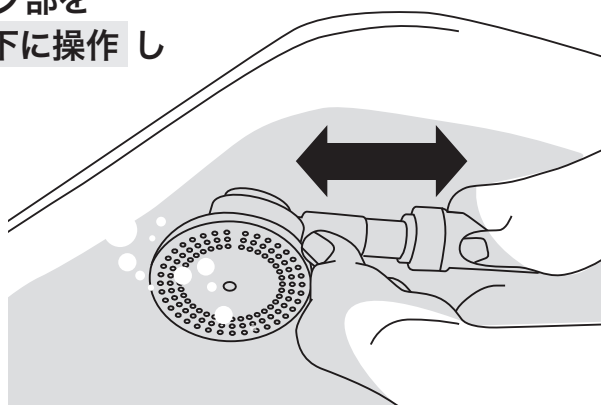


## お使いになる前に

- ◆本体配管内の空気を排出するため、はじめてお使いになる前に「呼び水」作業が必要です。

次の手順で「呼び水」作業を行ってください。

1. 吐出ノズルを浴槽に入れる
2. 吸込ノズルを浴槽に入れる
3. 吸込ノズル側 呼び水ポンプ部を  
水中で10～14回程度上下に操作し  
装置内に水を送り込む。



#### 4. 本体前面ON/OFFスイッチを押す

- ◆残時間表示部に残り時間が表示され、  
10～20秒後に吐出ノズルから  
マイクロバブルが出ます。



### 【お願い】

本体配管内の空気が抜け切っていない場合、約2分経過しても吐出ノズルからマイクロバブルは出ません。本体保護の為、本体の運転が自動停止します。そして再度、「お使いになる前に」(本ページ参照)の手順1～4を行い、本体配管内の空気を排出してください。

## 使い方

◆装置内の残留水を排水してからご使用ください。

### 1. 吸込ノズルを浴槽に入れる

(吸込ノズルは湯(水)に浸かるようにしてください)

### 2. 吐出ノズルを洗い場側に向ける

### 3. 吐出ノズルをマイクロバブル(MB)、又はジェット(JET)に切り替え 電源を「ON」にする

◆切り替えレバーが途中の位置で運転するとエラー状態となります。



※作動時初期に、大きな泡(空気)が出てくるのが有ります。

### 4. 約5秒ほど本体内の残水を排出したら吐出ノズルを浴槽に入れる

### 5. 運転は15分で自動停止します。

- ◆タイマー表示部に残り時間が表示されます。
- ◆再度ON/OFFボタンを押すことで、装置は停止します。
- ◆運転停止後にもう一度押すことで、装置は運転を開始します。

## 【お願い】

吸込ノズルが、水面から出ている、又は水面に近い状態で装置を運転させないでください。本体に空気が入り、エラー状態となります。装置に空気が入り、運転が停止した場合は、もう一度呼び水を行ってください。

※呼び水を行ってもエラーが解消しない場合、空気量の調整を行い(P11参照)呼び水後空気調整口を指で押さえて空気が入らない様にして運転してください。(運転後は指を離す)



## 注意

切替ハンドルでMBまたはJETに切替え時は、運転を停止してください。機器破損の恐れがあります。



## お手入れ方法(1)

### 吐出ノズル ★洗浄頻度:マイクロバブルの出が悪くなったら

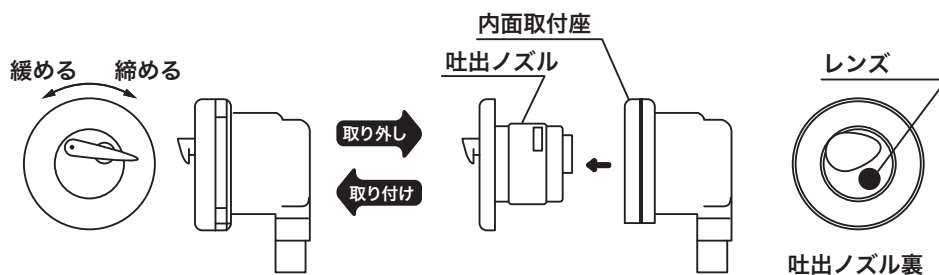
#### (1)吐出ノズルを取り外します。

(反時計回りにまわして外します。)

#### (2)取り外した吐出ノズルの裏面、レンズの小さな穴をブラシなどで清掃・洗浄します

#### (3)清掃が終了したら、吐出ノズルを元に戻します。 グラツキがないように確実に取り付けます。

(時計回りの締める方向にまわして取り付けます。)



### 警告

吐出ノズルを取り外した状態では絶対に運転しないでください。  
吐出ノズルが破損した状態では絶対に運転しないでください。  
思わぬ事故やケガをする恐れがあります。

## お手入れ方法(2)

吸込ノズル ★洗浄頻度: マイクロバブルの出が悪くなったら

(1) 吸込カバー中央のビスを付属の工具(又は市販の六角レンチ)を使用して取り外します。

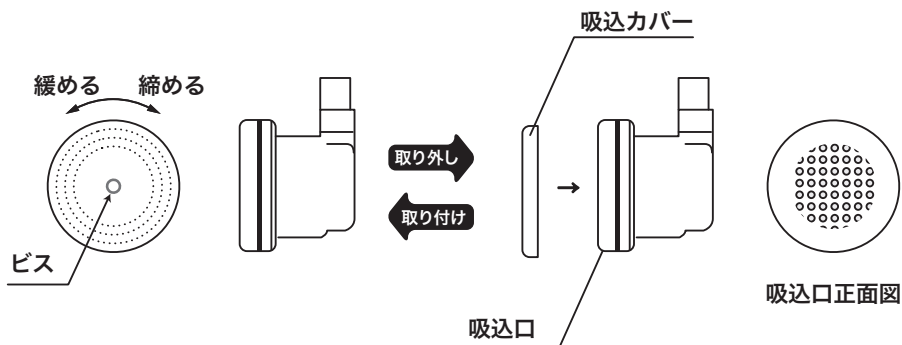
(2) 吸込カバーを反時計回りの緩む方向にまわして取り外します。

(3) 吸込口と取り外した吸込カバーをブラシなどで清掃・洗浄します。

(4) 清掃が終了したら、吸込カバーを取り付けます。

(ロックするまで時計回りにまわしてください。)

(5) 吸込カバー中央のビスを取り付けます。



### 警告

吸込カバーを外した状態では絶対に運転しないでください。  
吸込口は絶対に取り外さないでください。  
吸込カバーが破損した状態では絶対に運転しないでください。  
思わぬ事故やケガをする恐れがあります。

## お手入れ方法(3)

**配管洗浄** ★洗浄頻度:2~3ヶ月に一度の洗浄をおすすめします。

(1)浴槽にお湯をためます。(残り湯を使う場合は入浴剤を使用していないものに限ります。)

(2)使用する洗浄剤の説明に準じ、規定量の洗浄剤を入れます。

(洗浄剤が1箇所にも固まらないように、洗面器などで軽くかき混ぜてください。)

(3)吐出ノズルを“JET”に切り替えて、約15分間運転します。

(同時に追い焚きも洗浄します。)

(4)使用する洗浄剤の説明に準じ、規定時間そのまま放置します。

(5)再度、吐出ノズルを“JET”のまま、約15分間運転します。

(6)排水後、シャワーなどで浴槽の汚れを洗い流します。

(7)再度浴槽にお湯をため、汚れの状況に応じて、上記(5)(6)の  
すすぎ洗浄を繰り返し行います。

<お知らせ> ・洗浄剤は市販の風呂釜洗浄剤をご利用ください。例)ジャバ1つ穴用  
・配管洗浄後2~3日は細かい浮遊物が湯に混入することがあります。  
・ホースを用いて残水の排水を行ってください。

| 故障                   | 確認                             | 対策   |
|----------------------|--------------------------------|--|
| 運転スイッチを<br>押しても動かない。 | 漏電ブレーカーがOFF<br>になっていませんか。      | 漏電ブレーカーをONにしてください。   |
| 動いてもすぐ<br>止まってしまう。   | 空気量は適正<br>でしょうか。               | 空気量の調整のページを参考に空気量の調整を<br>実施してみてください。改善が見られない場合、空<br>気ホースを一度抜いて差し直してみてください。                               |
|                      | 空気調整口を押えて<br>空気吸入を止めて<br>ください。 | 上記調整後もすぐ止まるようであれば機械内部に大<br>量に空気が溜まっている可能性があります。呼び水<br>を実施後空気調整口を指で押さえて空気が入らな<br>い様にして運転してください。(運転後は指を離す) |
| マイクロバブルが<br>出ない。     | レンズが詰まって<br>いませんか。             | 吐出ノズルを取り外し、清掃してください。   |
|                      | 切替ハンドルが“JET”の<br>位置になっていませんか。  | 運転スイッチを切り“MB”に切り替えてから<br>再度運転してください。   |

## 空気量の調整

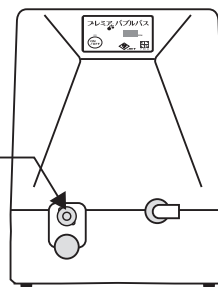
マイクロバブルの空気量は工場出荷時に試運転により確認しておりますが、輸送中やご使用中に再度調整する必要がある状態になる場合がございます。

### ◆ 運転中に途中で停止したり、起動後すぐに停止する際 又は、運転中マイクロバブルがだんだん薄くなっていく場合は…

- ① 吸込口が詰まっていないか？
- ② ホース接続口がしっかりと締まっているか？

確認の上、空気量を調整してください。

空気量調整つまみ



### 手順

- (1) 空気量調整つまみを操作し「0」にあわせて運転開始する  
(この状態は空気吸入が0となります。)

- (2) 空気量調整つまみを操作し「5」にあわせる。  
(この状態は空気量最大となります。)

**この状態でマイクロバブルの発生量を確認する。**

※機械が停止する場合は空気量調整つまみを少しずつ右に廻していきます。

## 製品仕様

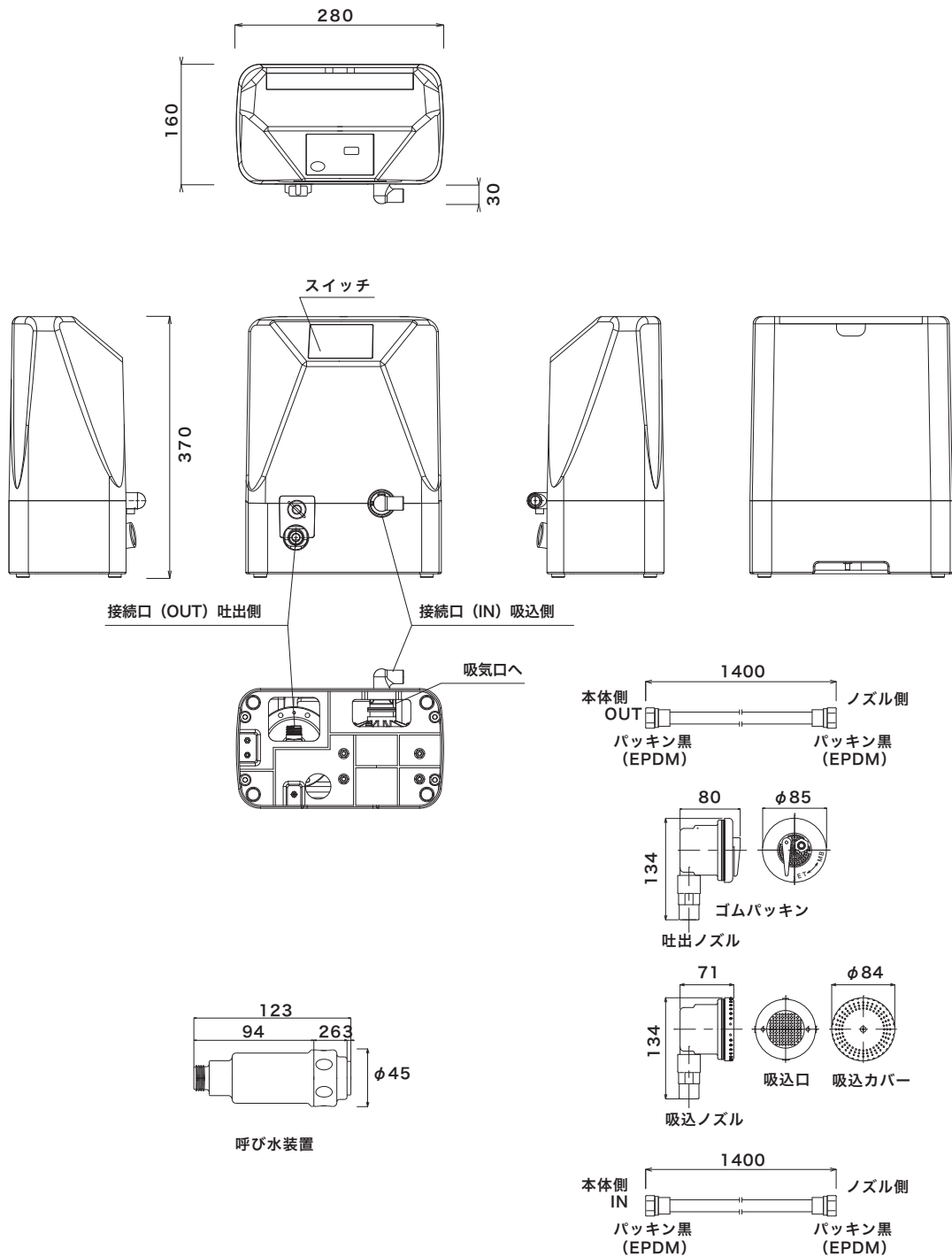
## 本体仕様

|           |                                      |
|-----------|--------------------------------------|
| 電源        | AC100V DC変換                          |
| 消費電力      | 380W                                 |
| 吐出量       | マイクロバブル動作時:約12L/分 JET動作時:約14L/分      |
| 運転時間      | 15分オートオフ                             |
| 本体寸法(主要部) | 高さ約370mm×幅約280mm×奥行約160mm(突出部約190mm) |
| 電源ボックス寸法  | 高さ約86mm×幅約146mm×奥行き約235mm            |
| 保護装置      | 温度保護 ポンプロック 空転保護                     |
| 電源ケーブル    | 約1.4m                                |
| 操作ケーブル    | 約4.5m                                |
| 本体重量      | 約7Kg                                 |
| 電源ボックス重量  | 約1.6Kg                               |

## ノズル部仕様

|         |                      |
|---------|----------------------|
| 吐出ノズル   | マイクロバブル及びエアレスジェット機能付 |
| 吐出ホース長さ | 約1.4m                |
| 吸込ノズル   | 2重メッシュフィルター構造        |
| 吸込ホース長さ | 約1.4m                |

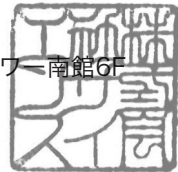
# 外形図



# 【保証書】

1. 保証期間は、据付日より1年間とします。  
(据付日が記入されていない場合は、保証の対象となりませんのでお気をつけください。)
2. 保証期間内でも次の項目の1つでも該当する場合は、保証修理の対象となりません。
  - 1) 添付の取扱説明書をお守りにならなかった為に、発生したとみなされる故障。
  - 2) 弊社指定外の部品、または材料を使用した為に、発生したとみなされる故障。
  - 3) 保守実施部門以外による修理、もしくは改造に起因する故障。
  - 4) 天災、火災その他不測の事故による故障。
  - 5) お買い上げ後の輸送、移動等による故障。
  - 6) 一般に機能上影響の無い腐食、錆及び感覚的な現象。  
(熱膨張による一時的変形、機械の運転音等)
  - 7) 経時変形により発生した本体表面やめっき面等の自然褪色、ひび割れ、これらに類する物。
  - 8) 通常の使用状態において、消耗するもの(パッキン等)は保証修理の対象とはなりません。
  - 9) 製品本体以外の本体廻り工事(配管工事、電気工事、周辺工事等)は、保証の対象となりません。
3. 本製品に関する保証の範囲は、故障修理に限られるものとします。
4. 本製品に関する保証の範囲は、日本国内にのみ有効です。  
This warranty is valid only in Japan.

[開発・販売元] 〒532-0011  
大阪市淀川区西中島5-5-15 新大阪セントラルタワー南館6F  
**株式会社 サイエンス**  
TEL.06-6307-2400 FAX.06-6307-2444



販売店印

据付日 年 月 日

販売店

修理・部品などのご相談は下記へご連絡ください。

弊社指定サービス窓口



ミズ ミズ フロ  
**0120-3434-26**

サイエンスカスタマーセンター（受付時間9:00～17:00土日祝は除く）

Science I feel

株式会社 **サイエンス** <http://i-feel-science.com/>

本社ショールーム

〒532-0011

大阪市淀川区西中島5-5-15

新大阪セントラルタワー南館6F（旧 住友生命新大阪ビル）

**Tel** 06-6307-2400（代表） **Fax** 06-6307-2444